

Dell™ E-Port - Korisnički priručnik

Model PRO3X

www.dell.com | support.dell.com

Napomene, obavijesti i mjere opreza



NAPOMENA: NAPOMENA ukazuje na važne informacije koje vam pomažu da koristite svoje računalo na bolji način.



OBAVIJEST: OBAVIJEST označava moguće oštećenje hardvera ili gubitak podataka i otkriva kako izbjeći neki problem.



OPREZ: OPREZ označava moguće oštećenje imovine, osobne ozljede ili smrt.

Informacije navedene u ovom dokumentu podložne su promjeni bez prethodne obavijesti.

© 2008 Dell Inc. Sva prava pridržana.

Bilo kakvo umnožavanje bez pismene dozvole tvrtke Dell Inc. strogo je zabranjeno.

Zaštitni znakovi korišteni u ovom tekstu: *Dell* i logotip *DELL* zaštitni su znakovi tvrtke Dell Inc.

Ostali zaštitni znakovi i zaštićeni nazivi koji se koriste u ovom dokumentu označavaju ili entitete koji su vlasnici tih znakova ili njihove proizvode. Tvrtka Dell Inc. se odriče bilo kakvih vlasničkih interesa za navedene trgovačke znakove i zaštićene nazive, osim vlastitih.

Model PRO3X

Lipanj 2008.

Izmijenjeno izdanje. A00

Sadržaj

1	O proizvodu Dell™ E-Port	5
2	Upotreba Dell™ E-Porta	9
	Postavljanje E-Porta	9
	Prije prvog spajanja	9
	Spajanje prijenosnog računala	10
	Osiguravanje E-Porta	13
	Napajanje E-Porta i prijenosnog računala i status spajanja	14
	Upotreba E-Porta na dva monitora	15
	Prekid spajanja prijenosnog računala	16
3	Specifikacije	17
4	Traženje informacija	19
	Glosar	21

O proizvodu Dell™ E-Port

Priključna stanica Dell™ E-Port podržava prijenosna računala serije Dell E-Family, ali nije kompatibilna sa starijim serijama prijenosnih računala.

E-Port omogućuje povezivanje prijenosnog računala sa sljedećim vanjskim uređajima:

Priključak



Opis

MREŽNI KONEKTOR RJ-45 — Povezuje kabel mrežnog sučelja.



PRIKLJUČAK ZA SPAJANJE — Povezuje prijenosno računalo s E-Portom.



AUDIOPRIKLJUČCI — Povezuju slušalice ili zvučnike i mikrofon.



USB 2.0 PRIKLJUČCI — Povezuje najviše pet uređaja kompatibilnih sa standardom USB 2.0, kao što je USB miš. Tri USB priključka nalaze se s lijeve strane i dva su na stražnjoj strani E-Porta.



PRIKLJUČAK ZA STRUJNI ADAPTER — Povezuje strujni adapter.



DISPLAYPORT PRIKLJUČAK — Povezuje vanjske monitore opremljene sučeljem DisplayPort (i HDMI i DVI monitore putem ključa; dostupno na Dell.com).



PRIKLJUČAK ZA DIGITALNO VIDEOSUČELJE (DVI) — Povezuje vanjske monitore opremljene digitalnim videosučeljem.



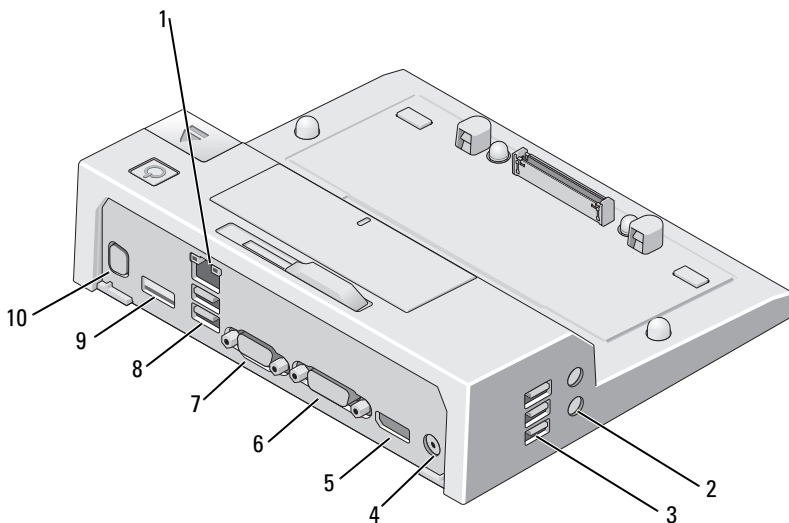
VGA VIDEOPRIKLJUČAK — Povezuje vanjski monitor.



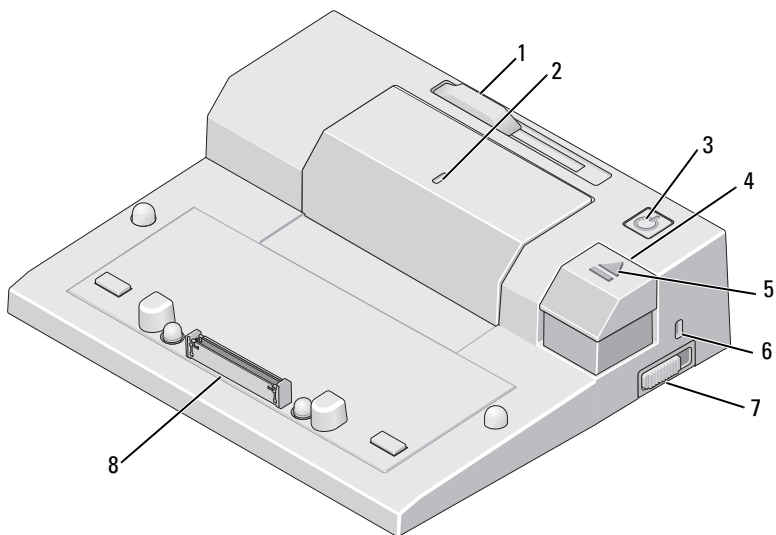
USB ILI eSATA PRIKLJUČAK — Povezuje i podržava USB ili seriju E-Family tvrtke Dell ili standardne eSATA uređaje sa samostalnim napajanjem.



PRIKLJUČAK ZA STALAK E-MONITORA — Povezuje stalak E-monitora, dostupno na Dell.com.



- | | | | |
|---|--------------------------|----|---------------------------------|
| 1 | mrežni priključak | 2 | audiopriključci (2) |
| 3 | USB priključci (3) | 4 | priključak za strujni adapter |
| 5 | DisplayPort priključak | 6 | DVI priključak |
| 7 | VGA priključak | 8 | USB priključci (2) |
| 9 | USB ili eSATA priključak | 10 | priključak za stalak E-monitora |




- | | | | |
|---|---|---|--------------------------|
| 1 | prilagodnik trake baterije | 2 | oznaka poravnanja |
| 3 | gumb za uključivanje/isključivanje | 4 | gumb za izbacivanje |
| 5 | žaruljica spajanja | 6 | utor za sigurnosni kabel |
| 7 | prekidač za zaključavanje/otključavanje | 8 | priključak za spajanje |

Upotreba Dell™ E-Porta

 **OPREZ:** Prije nego započnete bilo koji postupak u ovom odlomku, pročitajte sigurnosne upute koje ste dobili s računalom.

Postavljanje E-Porta

 **NAPOMENA:** Ako priključak kabela vanjskog uređaja ima vijke koji se ručno zavijaju, pritegnite ih kako biste osigurali da su pravilno pričvršćeni.

- 1 Spojite kabel uređaja s odgovarajućim priključkom na E-Portu.
- 2 Priključite vanjske uređaje na električne utičnice.

Ako na E-Port spajate vanjski monitor možda ćete morati pritisnuti <Fn> <F8> jednom ili više puta kako biste sliku zaslona prebacili na željeno mjesto. Ako je poklopac prijenosnog računala zatvoren, možete pritisnuti <Scroll Lck> <F8> na povezanoj vanjskoj tipkovnici kako biste prebacivali sliku.

Prije prvog spajanja

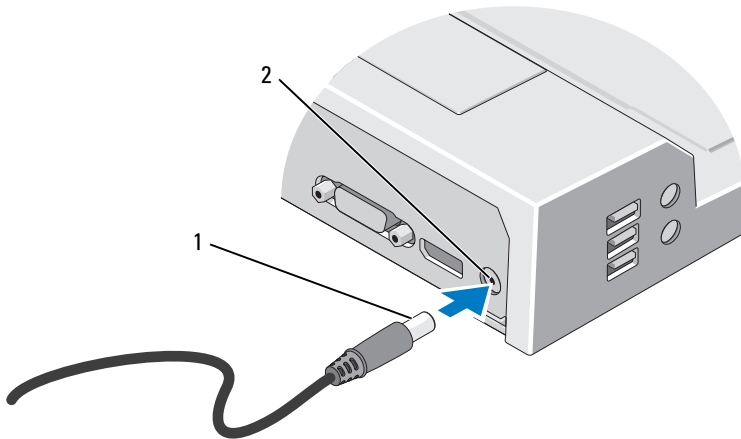
Prije prvog priključivanja prijenosnog računala na E-Port mora se dovršiti postupak instalacije operacijskog sustava. Kako biste provjerili je li postupak instalacije operacijskog sustava dovršen:

- 1 Pazite da prijenosno računalo nije priključeno na E-Port (nije spojeno).
- 2 Uključite prijenosno računalo.
- 3 Provjerite je li operacijski sustav na prijenosnom računalu dovršio postupak instalacije.
- 4 Uvjerite se da je baterija umetnuta prije spajanja prijenosnog računala.

Spajanje prijenosnog računala

E-Port može koristiti vlastiti strujni adapter za napajanje, te strujni adapter ili bateriju prijenosnog računala. Pomoću strujnog adaptera možete napajati E-Port i prijenosno računalo, koje puni bateriju.

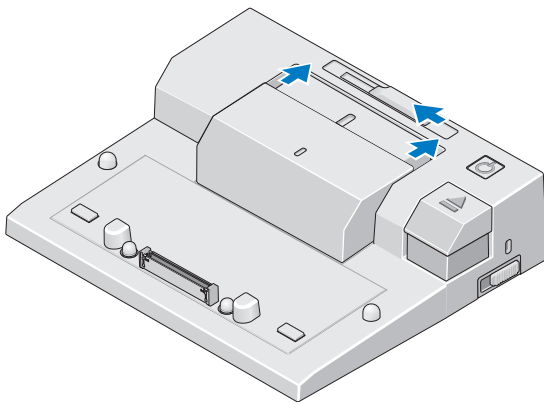
- ➔ **OBAVIJEST:** Uvijek koristite Dell strujni adapter koji ste dobili uz E-Port. Ako koristite neki drugi komercijalno dostupan adapter, možete oštetiti E-Port ili prijenosno računalo.



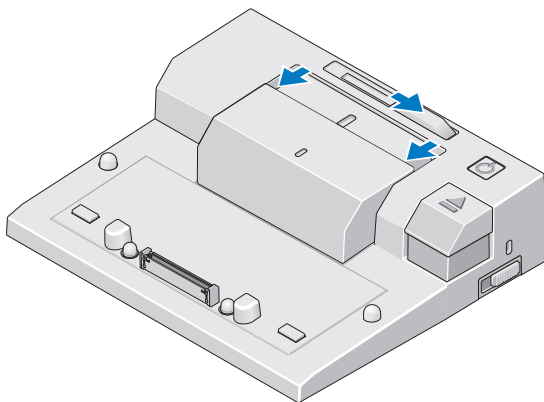
- 1 kabel strujnog adaptera 2 priključak za strujni adapter

- 1 Dovršite korake iz dijela "Prije prvog spajanja" na stranici 9.
- 2 Postavite E-Port tako da ispred njega bude dovoljno prostora za prijenosno računalo kada ga budete spajali na E-Port.

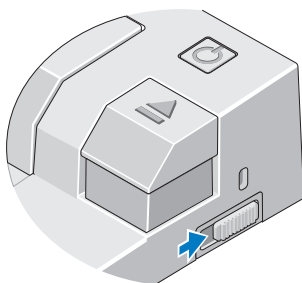
- 3** Ako vaše prijenosno računalo ima bateriju koja se proširuje izvan stražnje strane računala, neka traka za bateriju bude uvučena. Pomaknite prilagodnik trake baterije ulijevo kako biste ga uvukli.



- 4** Ako vaše prijenosno računalo nema bateriju koja se proširuje izvan stražnje strane računala, proširite traku baterije povlačenjem prilagodnika udesno.

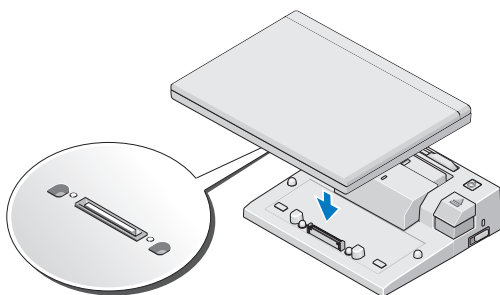


- 5 Pritisnite prekidač za zaključavanje/otključavanje prema stražnjoj strani E-Porta da biste ga otključali. E-Port mora biti otključan da bi se spojio s računalom.



NAPOMENA: Prijenosno računalo možete spojiti bez obzira je li uključeno ili isključeno.

- 6 Postavite prijenosno računalo i priključak E-Port jednog uz drugi i pritisnite prijenosno računalo dok ne sjedne na mjesto na priključak stanice za spajanje.



- OBAVIJEST:** Nemojte podizati prijenosno računalo ili E-Port kada je računalo spojeno. Time možete oštetiti priključke na računalu i E-Portu.
- 7 Ako računalo nije uključeno, uključite ga tako što ćete pritisnuti gumb za napajanje na računalu ili E-Portu.
- 8 Ako se računalo ne uključi ili ne izađe iz stanja pripravnosti, odspojite ga i ponovo spojite.

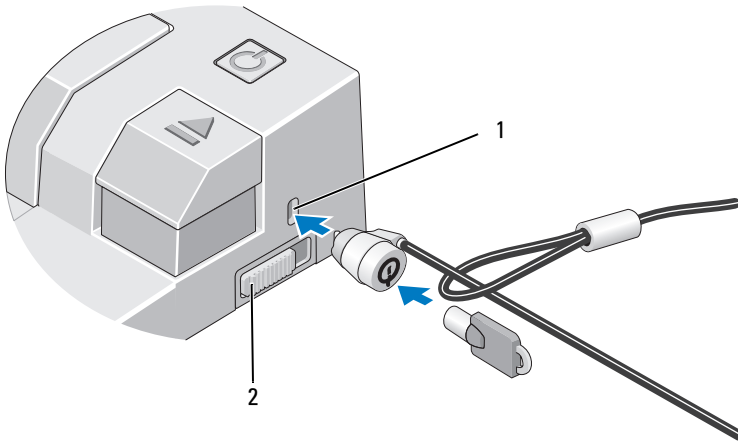
Osiguravanje E-Porta

Uređaji protiv krađe uglavnom imaju segment metalom obloženog kabela s pričvršćenim uređajem za zaključavanje i ključem (dostupno na Dell.com). Za upute o instaliranju takve vrste uređaja protiv krađe pogledajte dokumentaciju koju ste dobili s uređajem.

E-Port ima sljedeće sigurnosne značajke:

PREKIDAČ ZA ZAKLJUČAVANJE/OTKLJUČAVANJE — Pomaknite bravicu prema prednjem dijelu E-Porta (zaključan) da biste pričvrstili računalo za E-Port. Pomaknite bravicu prema stražnjem dijelu E-Porta (otključan) prije pritiskanja gumba za izbacivanje da biste otključali prijenosno računalo. Crvena boja utora sigurnosnog kabela označava da je E-Port Plus otključan.

UTOR ZA SIGURNOSNI KABEL — Pričvstite uređaj protiv krađe na E-Port kako biste pričvrstili prijenosno računalo za E-Port.



1 utor za sigurnosni kabel

2 prekidač za zaključavanje/otključavanje

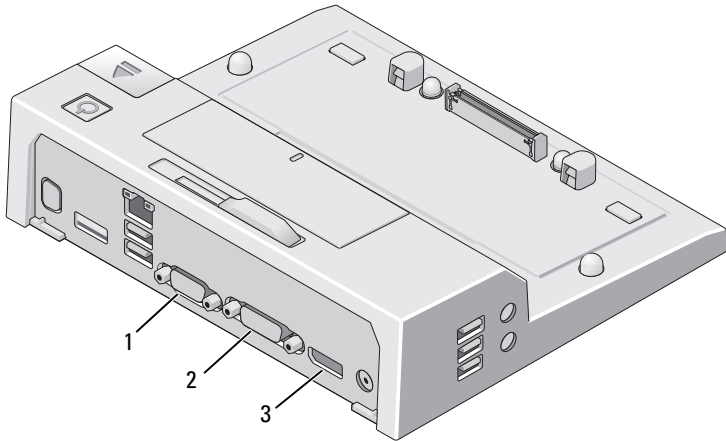
Napajanje E-Porta i prijenosnog računala i status spajanja

Gumb za napajanje E-Port koristi se za uključivanje ili isključivanje spojenog računala. Žaruljica gumba za napajanje označava status napajanja E-Port ili spojenog prijenosnog računala. Žaruljica spajanja na gumbu za izbacivanje označava status AC napajanja i spajanja E-Porta i prijenosnog računala.

Sljedeća tablica prikazuje sva moguća stanja spajanja, napajanja i stanja prijenosnog računala te kako su ona označena gumbom za napajanje i žaruljicama spajanja na E-Port:

Status napajanja i spajanja	Status prijenosnog računala	Žaruljica gumba za napajanje	Žaruljica spajanja
Jedinica nije spojena ili nije priključen strujni adapter	Hibernacija ili isključen	Isključen	Isključen
Jedinica je spojena i strujni adapter je priključen	Hibernacija ili isključen	Isključen	Uključen
Jedinica je spojena pomoću strujnog adaptera ili baterije	Stanje pripravnosti	Pauza	Uključen
Jedinica je spojena pomoću strujnog adaptera ili baterije	Uključen	Uključen	Uključen

Upotreba E-Porta na dva monitora



1 VGA priključak

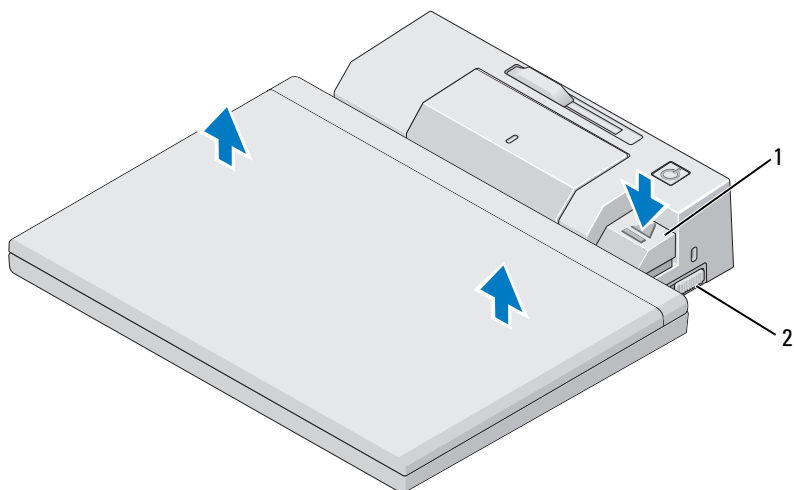
2 DVI priključak

3 DisplayPort priključak

E-Port podržava tri formata videoizlaza — VGA, DVI i DisplayPort. Svoj E-Port možete koristiti za prikaz na dva monitora. Pogledajte donju tablicu da biste saznali kako koristiti E-Port s dva monitora.

Priključak za monitor 1	Priključak za monitor 2
DisplayPort	DVI
DisplayPort	VGA
DVI	DisplayPort
DVI	VGA
VGA	DisplayPort
VGA	DVI

Prekid spajanja prijenosnog računala



1 ručica za izbacivanje

2 prekidač za
zaključavanje/otključavanje

- 1 Pritisnite prekidač za zaključavanje/otključavanje prema stražnjoj strani E-Porta da biste ga otključali.
- 2 Pritisnite gumb za izbacivanje da biste odspojili prijenosno računalo s E-Porta, a zatim udaljite računalo od E-Porta.

➡ OBAVIJEST: Nemojte podizati prijenosno računalo ili E-Port kada je računalo spojeno. Time možete oštetiti priključke na računalu i E-Portu.

Specifikacije

Fizičke karakteristike

Visina	70 mm (2,76 inča)
Dubina	180 mm (7,09 inča)
Širina	210 mm (8,27 inča)

I/O priključci

USB	šest USB priključaka: pet četveropinskih priključaka kompatibilnih sa standardom USB 2.0; jedan USB ili eSATA priključak
Audio	slušalice/zvučnici i mikrofon
Mrežni	jedan RJ-45 ulaz; 10/100/1000 GB Ethernet
Dell™ E-Family priključak za spajanje	jedan prilagođeni priključak (samo Dell E-Family)
Video	VGA, DVI, DisplayPort (HDMI putem ključa)
USB ili eSATA priključak	jedan priključak koji podržava USB ili seriju E-Family tvrtke Dell ili standardne eSATA uređaje sa samostalnim napajanjem
priključak za stalak E-monitora	jedan prilagođeni priključak (samo Dell E-Family)

Napajanje strujnog adaptera

Ulazni napon	Snaga	Voltaža
100–240 VAC, 50–60 Hz	130 W*	1.8 A
100–240 VAC, 50–60 Hz	210 W*	3.2 A

*Za prijenosno računalo sa zaslonom većim od 15,4" potreban je strujni adapter od 210 W.

Radne specifikacije na razini sustava

Varijabla	Minimalno	Uobičajeno	Maksimalno
Temperatura (izvan sustava)	0°C	25°C	35°C
Raspon temperature	0°C/h	Nije dostupno	10°C/h
Vlažnost (nekondenzirajuće)	10%	Nije dostupno	80%
Raspon vlažnosti			20%/h
Nadmorska visina:	0 m (0 stopa)		3048 m (10.000 stopa)

Specifikacije na razini sustava tijekom nekorištenja i specifikacije tijekom transporta

Varijabla	Minimalno	Maksimalno
Temperatura	–40°C	65°C
Raspon temperature	0°C/h	20°C/h
Vlažnost (nekondenzirajuće)	5%	95%
Raspon vlažnosti	Nije dostupno	20%/h
Nadmorska visina:	0 m (0 stopa)	10.670 m (35.000 stopa)

Traženje informacija

Dokumenti	Sadržaj
<p>Dokumentacija o sigurnosti, zakonskim odredbama, jamstvu i podršci</p> <p>Te informacije možda su isporučene s računalom. Dodatne zakonske informacije možete pronaći na početnoj stranici za zakonske odredbe na www.dell.com putem sljedeće lokacije: www.dell.com/regulatory_compliance.</p>	<ul style="list-style-type: none">• Informacije o jamstvu• Uvjeti i odredbe (samo SAD)• Sigurnosne upute• Informacije o zakonskim odredbama• Informacije o ergonomiji• Licencni sporazum s krajnjim korisnikom

Glosar

Pojmovi u ovom glosaru navedeni su samo u informativne svrhe i možda ne opisuju značajke vašeg računala.

A

AC — izmjenična struja — oblik struje koja napaja vaše računalo kada kabel strujnog adaptera uključite u zidnu utičnicu.

D

DisplayPort — standard sučelja Video Electronics Standards Association (VESA) koji se koristi za digitalne zaslone.

DVI — digitalno video sučelje — Standard za digitalni prijenos podataka između računala i digitalnog video zaslona.

E

eSATA — External Serial Advanced Technology Attachment — sučelje za vanjske serijske ATA uređaje.

H

HDMI — High-Definition Multimedia Interface — sučelje s 19 zasebnih nekomprimiranih audio i video signala koji se koriste za TV i audio visoke definicije.

I

I/O — input/output (ulaz/izlaz) — operacija ili uređaj koji unosi i dohvaća podatke iz računala. Tipkovnice i pisači su I/O uređaji.

P

paralelni priključak — I/O priključak koji se obično koristi za spajanje paralelnog pisača s računalom. Naziva se i *LPT priključak*.

priključna stanica — nudi replikaciju priključka, upravljanje kabelima i sigurnosne značajke koje prijenosno računalo prilagodavaju radnom prostoru radne površine.

PS/2 — osobni sustav/2 (personal system/2) — vrsta priključka za priključivanje tipkovnice ili miša kompatibilnog s PS/2 standardom.

S

SATA — serijski ATA — brža, serijska verzija ATA (IDE) sučelja.

serijski priključak — I/O priključak koji se obično koristi za priključivanje uređaja poput dlanovnika ili digitalnih fotoaparata na računalo.

U

upravljački program — Softver koji operativnom sustavu omogućuje kontrolu uređaja poput pisača. Mnogi uređaji neće ispravno raditi ako se na računalo ne instalira upravljački program.

USB — univerzalna serijska sabirnica (universal serial bus) — hardversko sučelje za uređaje male brzine prijenosa podataka kakvi su tipkovnice, miševi, joystick upravljači, skeneri, zvučnici, pisači, uređaji za širokopojasni pristup (DSL i kabelski modemi), uređaji za uređivanje slika i uređaji za spremanje podataka kompatibilni s USB standardom. Uređaji se izravno uključuju u 4-pinski utor računala ili u sabirnicu s više priključaka koja je priključena na računalo. USB uređaji se mogu priključiti i isključiti kada je računalo uključeno, a mogu se i lančano povezati.